

**ITA** mod. **WDE**

Woltmann orizzontale a meccanismo estraibile. Orologeria sigillata con trascinamento magnetico a lettura diretta su rulli numeratori. Anello orientabile su 360°. Utilizzo per industria. Predisposizione per dispositivo lancia impulsi.

ENG mod. **WDE**

Horizontal Woltmann with removable insert. Sealed counter mechanism with magnetic transmission. Direct reading on numerical rolls. Rotating ring 360°. Use for industry. Pre-equipped for pulse emitter device mounting.

ES mod. **WDE**

Woltmann horizontal con tambor extraíble. Relojería sellada de arrastre magnético y lectura directa en los rodillos numerados. Anillo orientable a 360°. Utilización en industria. Predisposición para dispositivo lanza impulsos.

FRA mod. **WDE**

Compteur Woltmann horizontale à tambour extractible, mécanisme de comptage étanche à transmission magnétique. Lecture directe sur rouleaux numériques, bague orientable à 360°, utilisé pour l'industrie. Pré-équipé pour dispositif lance impulsions.



Disponibile versione lancia impulsi REED

Available REED pulse output version

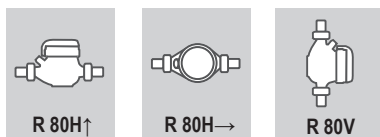
Caratteristiche tecniche - *Technical features*

Calibro Size	mm in	250 (10")	300 (12")	400 (16")	500 (20")
Portata di sovraccarico Overload flowrate	Q4 m³/h	788	1250	2000	3125
Portata permanente Permanent Flow Rate	Q3 m³/h	630	1000	1600	2500
Portata di transizione Transitional flow rate	Q2 m³/h	12,60	20	32	50
Portata minima Min flow rate	Q1 m³/h	7,88	12,50	20	31,30
Max temperatura Max temperature	°C	50	50	50	50
Pressione max ammissibile Max admissible pres. MAP	bar	16	16	16	16
Max Lettura quadrante Max reading dial	m³	10 ⁸	10 ⁸	10 ⁸	10 ⁸
Min Lettura quadrante Min reading dial	L	100	100	100	100

Versione base - *Basic version*

- R 80-H/V
 - Disponibile nella sola versione per acqua fredda 0°C-50°C
 - Trasmissione magnetica
 - Lettura diretta su 7 rulli numeratori
 - Quadrante asciutto
 - Predisposizione per montaggio sistema lancia-impulsi
 - Meccanismo estraibile
 - Con coperchio
-
- **R 80-H/V**
 - **Available for cold water 0°C-50°C only**
 - **Magnetic transmission**
 - **Direct reading on 7 numeric rolls**
 - **Pre-equipment for pulse emitter device mounting**
 - **Dry dial**
 - **With removable insert**
 - **With lid**

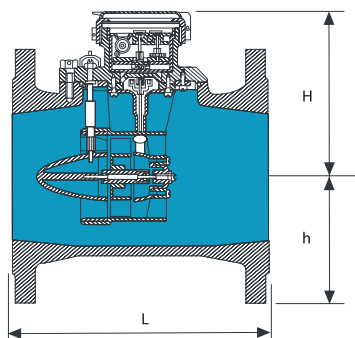
Posizione d'installazione - *Installation position*



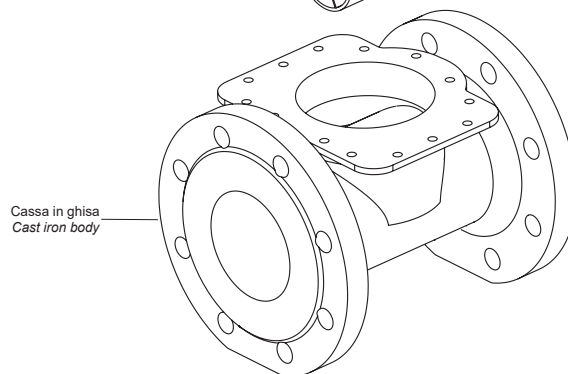
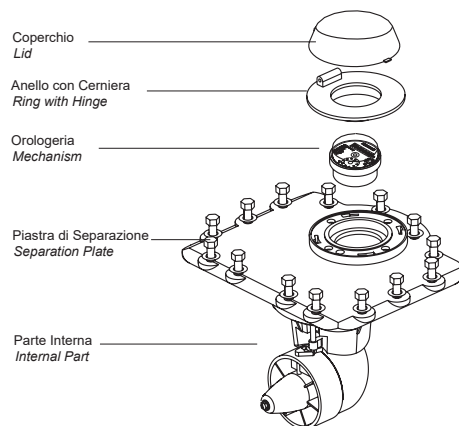
Su richiesta - *Upon request*

- Equipaggiato con sistema lancia-impulsi
- **Equipped with pulse emitter device**

Dimensioni e pesi - *Dimensions and Weights*



Calibro Size	mm in	250 (10")	300 (12")	400 (16")	500 (20")
L	mm	450	500	600	800
H	mm	270	270	350	405
h	mm	200	225	285	335
Pesi Weight	kg	94	114	199	340



Flange ISO 7005-2 / EN 1092-2 PN16

